

ICS 25.140.20
K 64



中华人民共和国国家标准

GB 3883.11—2005/IEC 60745-2-11:2003
代替 GB 3883.11—1991

GB 3883.11—2005/IEC 60745-2-11:2003

手持式电动工具的安全 第二部分： 往复锯(曲线锯、刀锯)的专用要求

Safety of hand-held motor-operated electric tools—Part 2:
Particular requirements for reciprocating saws (jig and sabre saws)

(IEC 60745-2-11:2003, Hand-held motor-operated electric tools—Safety—
Part 2-11; Particular requirements for reciprocating saws
(jig and sabre saws), IDT)

中华人民共和国
国家标准
手持式电动工具的安全 第二部分：
往复锯(曲线锯、刀锯)的专用要求
GB 3883.11—2005/IEC 60745-2-11:2003

*
中国标准出版社出版发行
北京复兴门外三里河北街16号
邮政编码:100045

网址 www.bzcs.com
电话:68523946 68517548

中国标准出版社秦皇岛印刷厂印刷
各地新华书店经销

*
开本 880×1230 1/16 印张 0.75 字数 13 千字
2005年5月第一版 2005年5月第一次印刷

*
书号:155066·1-22475 定价 10.00 元

如有印装差错 由本社发行中心调换

版权专有 侵权必究

举报电话:(010)68533533



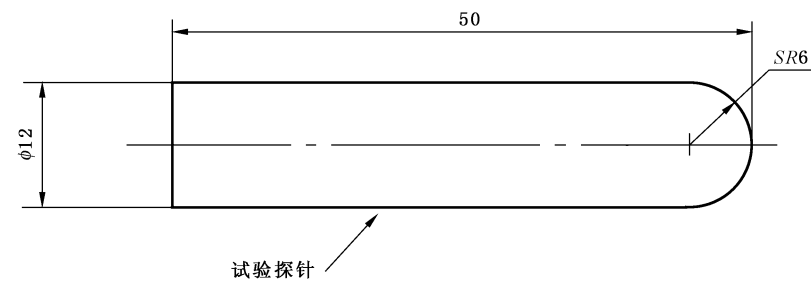
GB 3883.11-2005

2005-02-06 发布

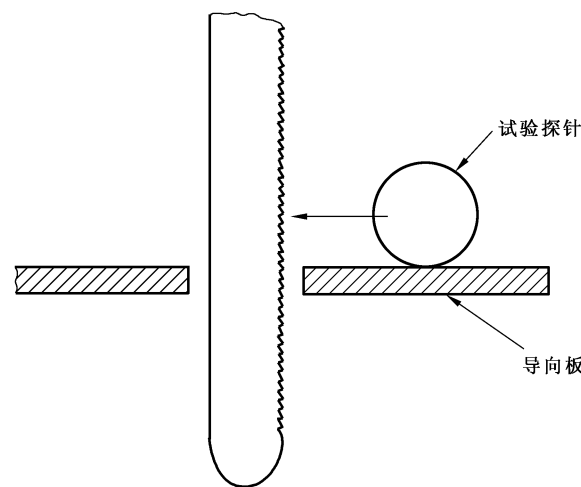
2005-08-01 实施

中华人民共和国国家质量监督检验检疫总局
中国国家标准化管理委员会 发布

单位为毫米

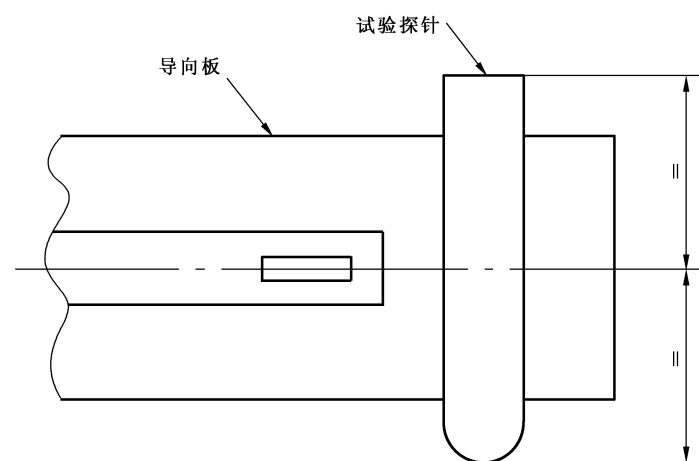


a) 试验探针尺寸



注：简化起见，防止试验探针触及锯片的往复锯的上部结构被省略了。

b) 表明试验探针位置和运动方向的侧视图



注：为简化起见，往复锯的上部结构被省略了。

c) 表明试验探针位置的导向板俯视图

图 101 试验探针

目次

| | |
|---------------------------|-----|
| 前言 | III |
| 1 范围 | 1 |
| 2 规范性引用文件 | 1 |
| 3 定义 | 1 |
| 4 一般要求 | 1 |
| 5 试验的一般要求 | 1 |
| 6 空章 | 1 |
| 7 分类 | 1 |
| 8 标志和说明书 | 1 |
| 9 防止触及带电零件的保护 | 1 |
| 10 起动 | 2 |
| 11 输入功率和电流 | 2 |
| 12 发热 | 2 |
| 13 泄漏电流 | 2 |
| 14 防潮性 | 2 |
| 15 电气强度 | 2 |
| 16 变压器及其相关电路的过载保护 | 2 |
| 17 耐久性 | 2 |
| 18 不正常操作 | 2 |
| 19 机械危险 | 2 |
| 20 机械强度 | 3 |
| 21 结构 | 3 |
| 22 内部布线 | 3 |
| 23 组件 | 3 |
| 24 电源联接和外接软线 | 3 |
| 25 外接导线的接线端子 | 3 |
| 26 接地装置 | 3 |
| 27 螺钉和联接件 | 3 |
| 28 爬电距离、电气间隙和绝缘穿透距离 | 3 |
| 29 耐热性、阻燃性和耐漏电痕迹性 | 3 |
| 30 防锈 | 3 |
| 31 辐射、毒性和类似危险 | 3 |
| 附录 | 5 |
| 参考文献 | 5 |

10 起动

GB 3883.1 的这一章适用。

11 输入功率和电流

GB 3883.1 的这一章适用。

12 发热

GB 3883.1 的这一章适用。

13 泄漏电流

GB 3883.1 的这一章适用。

14 防潮性

GB 3883.1 的这一章适用。

15 电气强度

GB 3883.1 的这一章适用。

16 变压器及其相关电路的过载保护

GB 3883.1 的这一章适用。

17 耐久性

GB 3883.1 的这一章适用。

18 不正常操作

GB 3883.1 的这一章适用。

19 机械危险

除了以下条文外,GB 3883.1 的这一章适用。

19.1 更换为:**a) 对于曲线锯**

导向板上需配有一个用于防止无意间与运动零件相接触的挡板。

通过以下试验来检验是否符合要求。

将曲线锯置于 90°的锯割位置,图 101a)所示的试验探针放置在导向板上方,如图 101b)及图 101c)所示。试验探针的轴线应垂直于锯片的锯齿边缘,试验探针应放置得被锯片中心平面平分。当探针朝锯片方向移动时应不可能触及锯齿边缘。

b) 对于其他各种类型的往复锯

应提供用以防止无意间与运动部件接触的挡板。

通过以下试验来检验是否符合要求。

如果往复锯设计成在其锯片附近和后部具有握持面的,从握持面起算的最小高度为 6 mm 的挡板应安装得与锯齿边缘面对准。当工具配有辅助前手柄时不需要挡板。

前 言

本部分的全部技术内容为强制性。

本部分等同采用 IEC 60745-2-11:2003(2.0 版)《手持式电动工具 安全 第 2-11 部分:往复锯(曲线锯、刀锯)的专用要求》,与等同采用 IEC 60745-1:2003(3.2 版)制定的 GB 3883.1—2005《手持式电动工具的安全 第一部分:通用要求》一起使用。

本部分实施之日起代替 GB 3883.11—1991《手持式电动工具的安全 第二部分:往复锯(曲线锯、刀锯)的专用要求》。

本部分与 GB 3883.11—1991 相比主要修改如下:

- 1) 删去 GB 3883.11—1991 的引言。
- 2) 第 3 章定义,删去 GB 3883.11—1991 中 2.2.23 正常负载定义,增加 3.101 往复锯、3.102 曲线锯定义。
- 3) 删去 GB 3883.11—1991 第 7 章 7.1 中增加的“锯割木料的最大锯割深度 2 mm”和“工作轴每分钟空载往复次数”。
- 4) 删去 GB 3883.11—1991 第 10 章输入功率和电流中的 10.1 的修改:“最大锯割深度不超过 55 mm 的往复锯,其输入功率在按规定的正常负载运行的 10 min 后测量”、“最大锯割深度超过 55 mm 的往复锯不进行此项试验。”以及 10.2 的修改:“往复锯的电流在工具按正常负载运行的 10 min 后测量”。
- 5) 删去 GB 3883.11—1991 第 11 章中 11.4 的修改:“温升在工具按正常负载条件运行 30 min 后测量”。
- 6) 本部分第 19 章机械危险中增加对 19.1 的改换。
- 7) 增加图 101 试验探针。

本部分由中国电器工业协会提出。

本部分由全国电动工具标准化技术委员会(CAS/TC 68)归口并负责解释。

本部分由上海电动工具研究所负责起草。

本部分主要起草人:刘江、李邦协、李宏照、潘顺芳。

本部分代替标准的历次版本发布情况为:

——GB 3883.11—1985

——GB 3883.11—1991